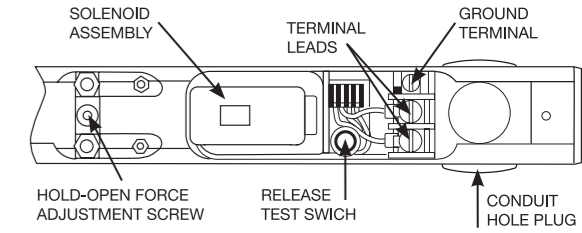


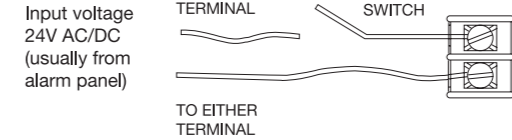
! WARNING ALL ELECTRICITY MUST BE OFF WHILE MOUNTING UNIT OR ELECTRIC SHOCK MAY OCCUR

ELECTRICAL CHECKOUT

1. With power on, open door completely, door should remain in open position. If door does not stay open, check electrical input.
2. Push release test switch, door should close immediately. Open the door to hold-open position and let it remain there.
3. System should be checked at frequent intervals. It is suggested that step 2 be repeated every 90 days.



WIRING DIAGRAM - POLARITY NOT IMPORTANT



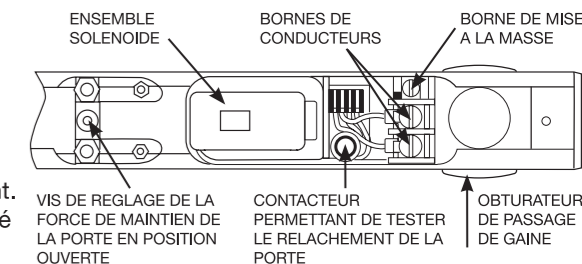
HOLD OPEN FORCE ADJUSTMENT

Locate hold-open adjustment screw in diagram above. For greater hold-open force, insert socket screw key wrench (included in screwpack) and turn clockwise. To decrease amount of hold-open force, turn screw counter-clockwise. Maximum of 4 turns.

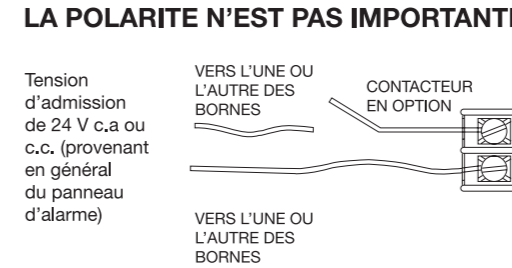
! AVERTISSEMENT IL FAUT TOTALEMENT COUPER L'ALIMENTATION ELECTRIQUE LORS DU MONTAGE DE CET ENSEMBLE AFIN D'EVITER TOUT RISQUE DE CHOC ELECTRIQUE

VERIFICATIONS ELECTRIQUES

1. Après avoir mis l'ensemble sous tension, ouvrez la porte au maximum. Elle doit se maintenir en position ouverte. Si elle ne reste pas ouverte, vérifiez l'alimentation électrique.
2. Appuyez sur le contacteur permettant de tester le relâchement de la porte. La porte doit immédiatement se refermer. Ouvrez la porte jusqu'à la position de maintien en position ouverte et maintenez-la à cet emplacement.
3. Il convient de vérifier fréquemment cet ensemble. En fait, il est recommandé d'effectuer tous les 90 jours les opérations décrites à l'alinéa 2.



SCHEMA DE CABLAGE - LA POLARITE N'EST PAS IMPORTANTE



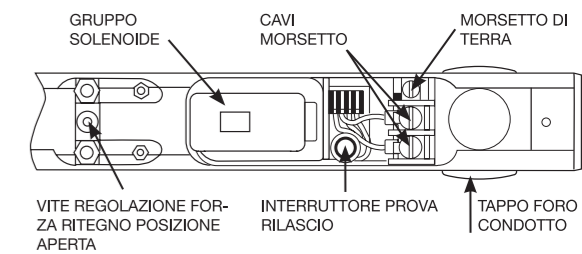
REGLAGE DE LA FORCE DE MAINTIEN EN POSITION OUVERTE

Sur le schéma ci-dessus, localisez la vis de réglage de la force de maintien en position ouverte. Pour augmenter cette force, introduisez la clé à douille (remise avec les vis) puis faites-la tourner dans le sens des aiguilles d'une montre. Pour réduire cette force de maintien en position ouverte, faites tourner cette vis dans le sens inverse des aiguilles d'une montre. Maximum de 4 tours complets.

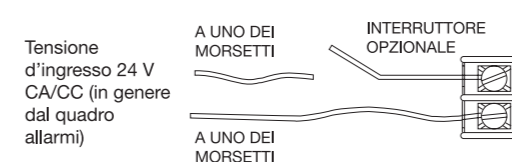
! ATTENZIONE PER PREVENIRE POSSIBILI SCOSSE ELETTRICHE, L'ALIMENTAZIONE ELETTRICA DEVE ESSERE SCOLLEGATA PRIMA DI MONTARE L'UNITÀ

VERIFICA CIRCUITO ELETTRICO

1. Con l'alimentazione elettrica collegata, aprire completamente la porta. La porta dovrebbe rimanere aperta. Se la porta non rimane aperta, controllare l'ingresso elettrico.
2. Premere l'interruttore di prova rilascio: la porta si dovrebbe chiudere immediatamente. Aprire la porta nella posizione di ritegno e lasciarla in questa posizione.
3. Il sistema va controllato a intervalli frequenti. Si raccomanda di ripetere il passo 2 ogni 90 giorni.

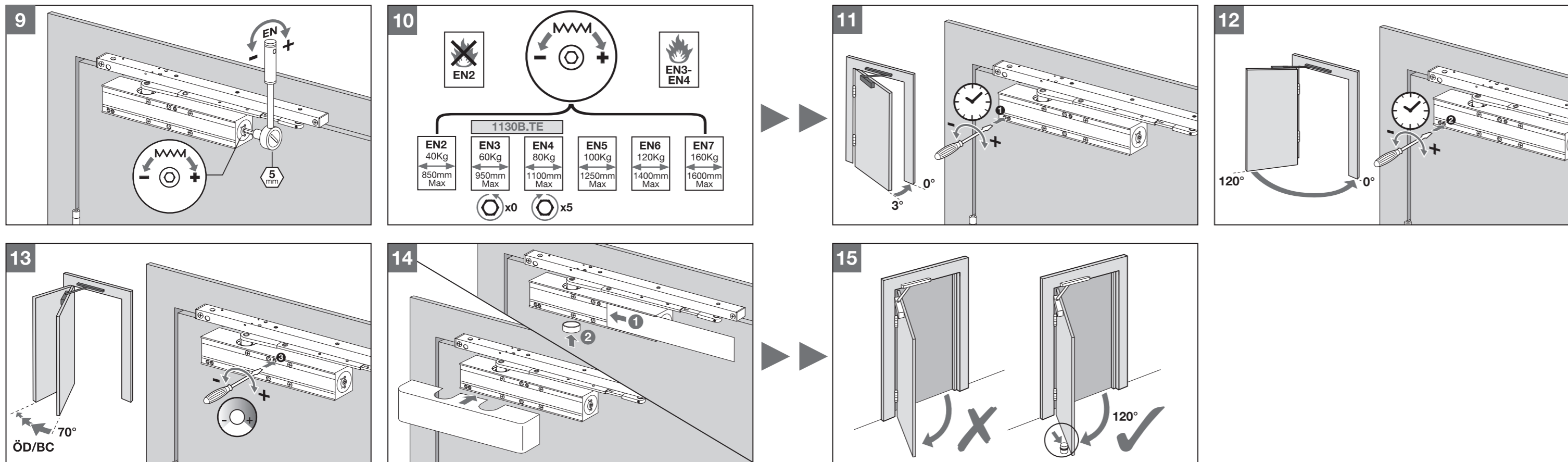


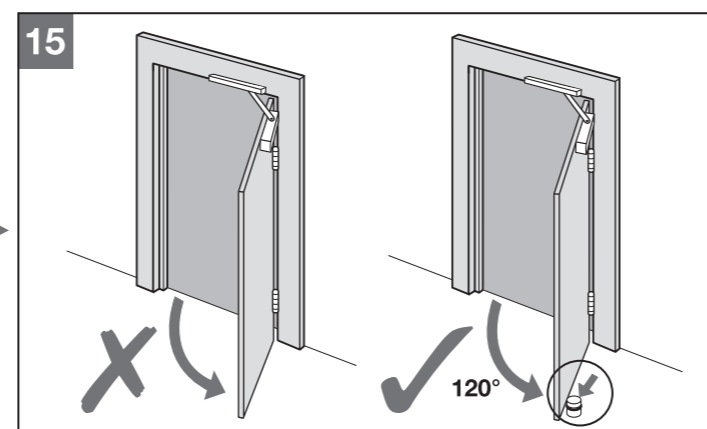
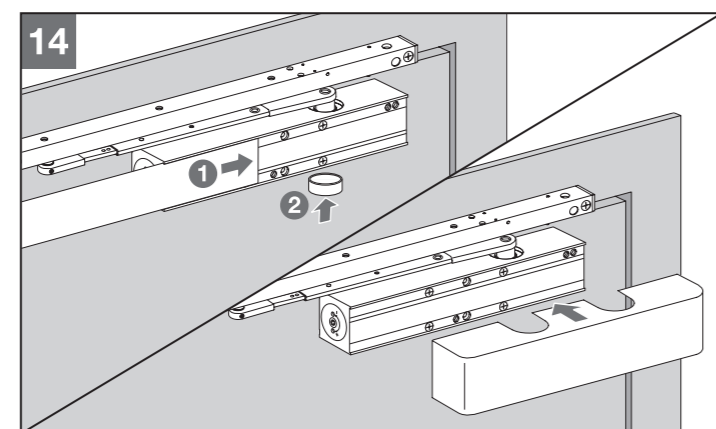
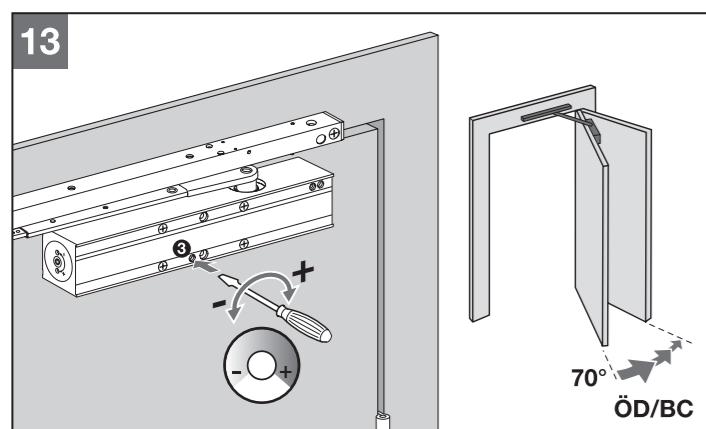
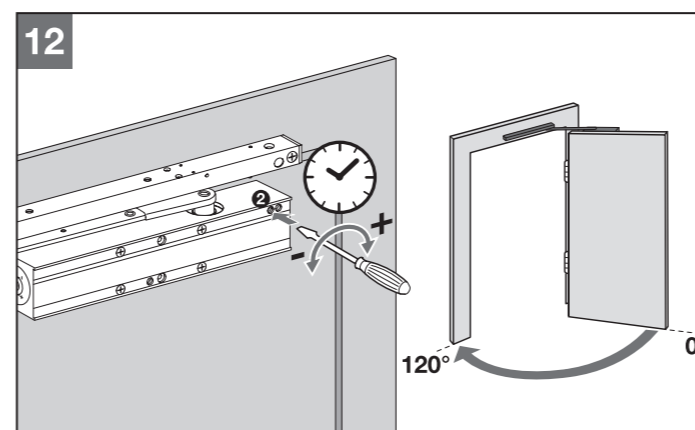
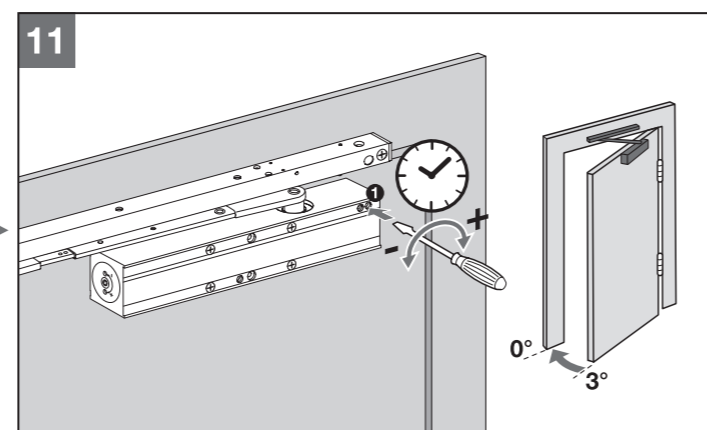
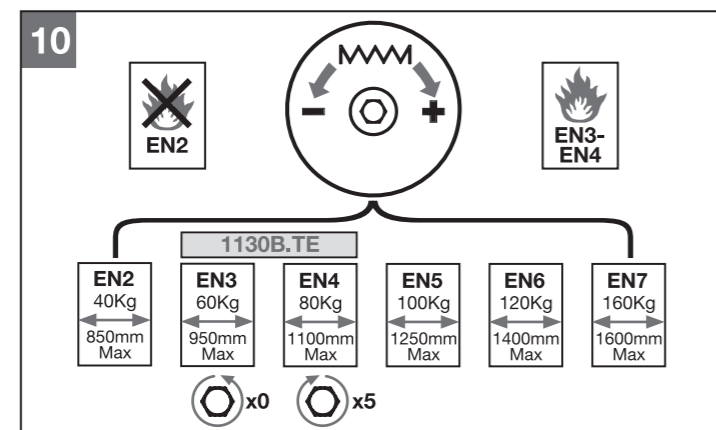
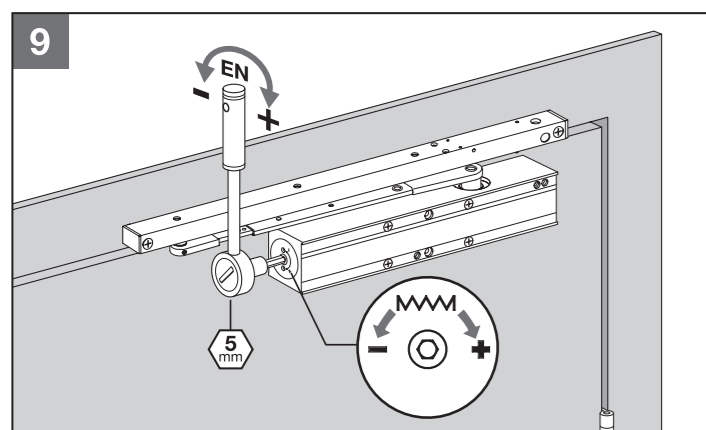
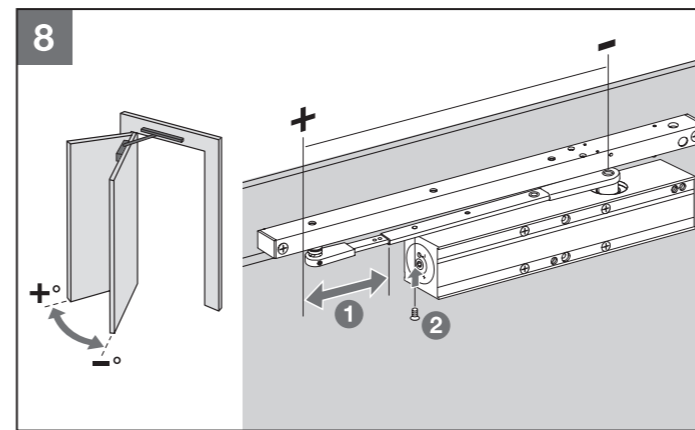
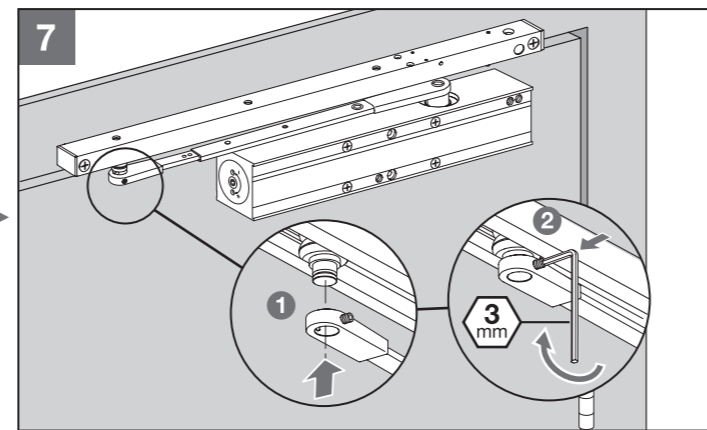
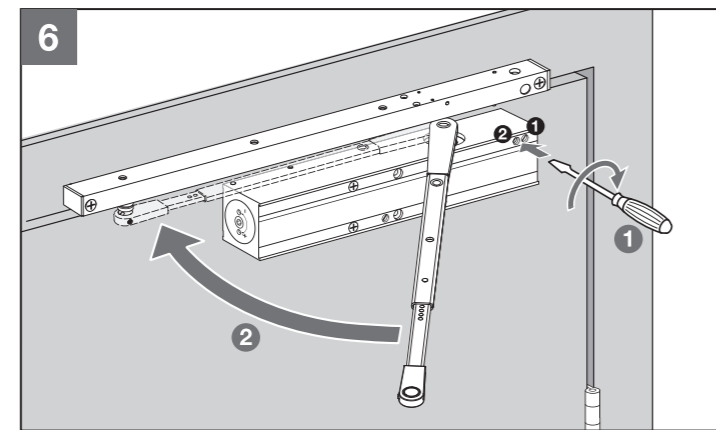
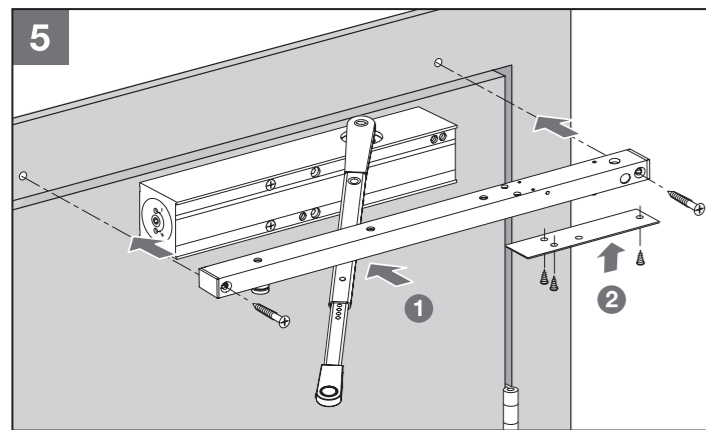
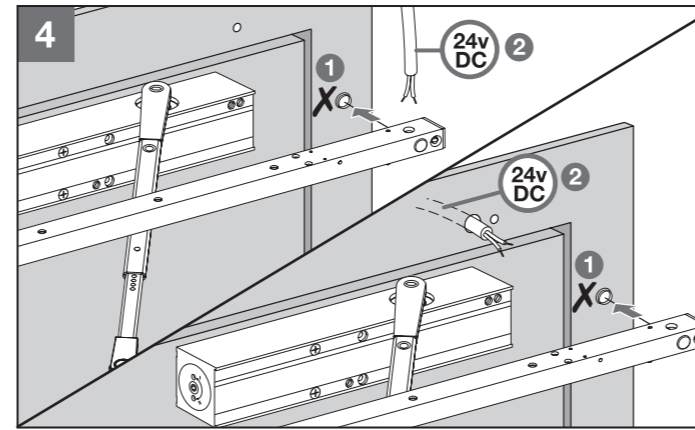
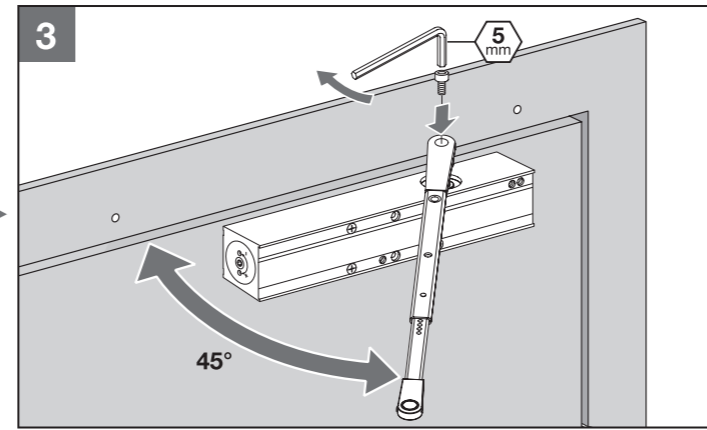
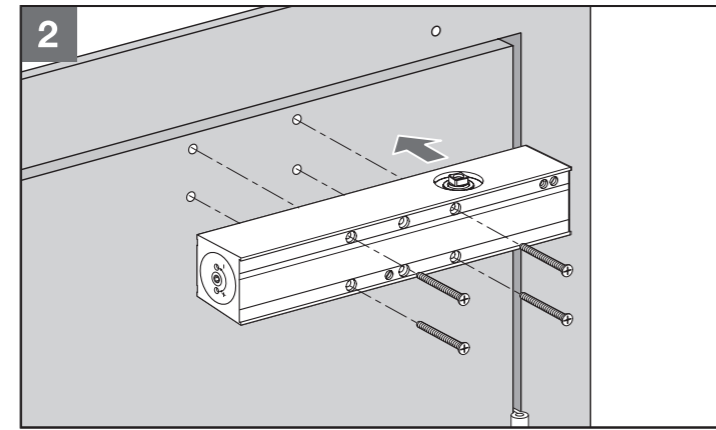
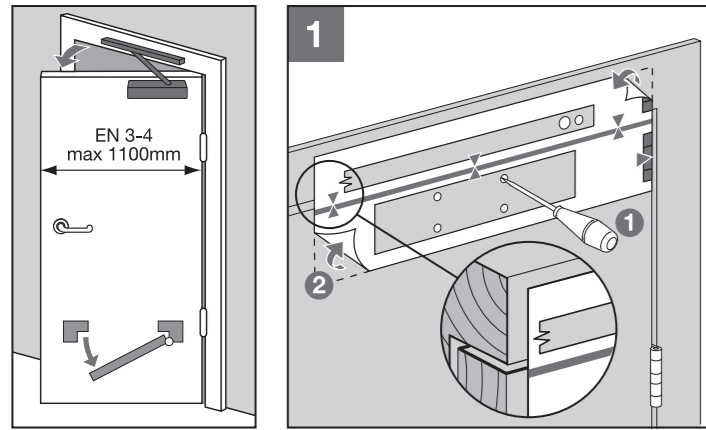
SCHEMA ELETTRICO - LA POLARITÀ NON È IMPORTANTE



REGOLAZIONE FORZA RITEGNO POSIZIONE APERTA

Individuare la vite di regolazione della forza di ritegno nel diagramma sopra. Per incrementare la forza, inserire la chiave per viti a testa vuota (inclusa nella confezione delle viti) e ruotare in senso orario. Per diminuire la forza, ruotare la vite in senso antiorario. Massimo 4 giri.

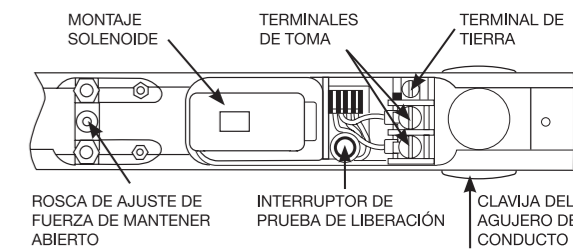




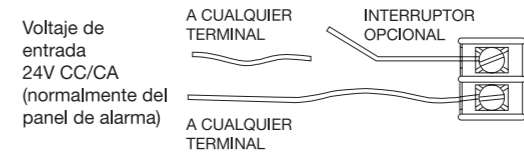
ADVERTENCIA TODA CORRIENTE ELÉCTRICA DEBERÁ ESTAR APAGADA DURANTE EL MONTAJE DE LA UNIDAD POR PELIGRO DE ELECTROCUCIÓN

VERIFICACIÓN ELÉCTRICA

1. Con la corriente conectada, abra la puerta completamente, la puerta debería permanecer abierta. Si la puerta no se mantiene abierta, compruebe el voltaje de entrada.
2. Pulse el interruptor de prueba de liberación, la puerta debería cerrarse inmediatamente. Abra la puerta en la posición de mantener abierta y deje que permanezca en esta posición.
3. El sistema debería revisarse a intervalos frecuentes. Se sugiere que se siga el paso 2 cada 90 días.



SCHEMA DE CABLAGE – DIAGRAMA DE CABLEADO – LA POLARIDAD NO ES IMPORTANTE



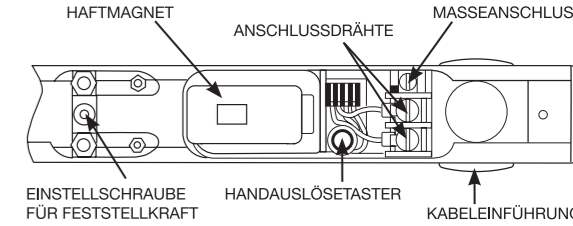
AJUSTE DE FUERZA DE MANTENER ABIERTO

Localizar la rosca de ajuste de mantener abierto en el diagrama anterior. Para una mayor fuerza para mantener abierto, inserte la llave de tuercas de cubo (incluida en el pack de tuercas) y gire en la dirección de las agujas del reloj. Para disminuir la cantidad de fuerza para mantener abierto, gire la rosca en dirección contraria. Máximo 4 giros.

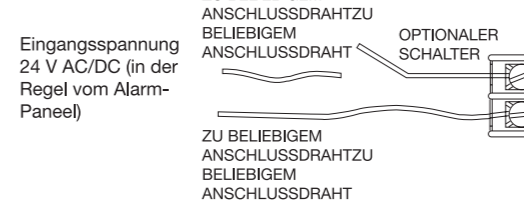
ACHTUNG DER STROMKREIS MUSS WÄHREND DER MONTAGE DES TÜRSCHLIESSERS VOLLSTÄNDIG UNTERBROCHEN SEIN. ANSONSTEN BESTEHT STROMSCHLAGGEFAHR!

PROBELAUF

1. Tür bei eingeschaltetem Strom vollständig öffnen. Die Tür müsste in der geöffneten Position bleiben. Bleibt die Tür nicht geöffnet, prüfen, ob am Türschließer Strom anliegt.
2. Handauslösetaster drücken. Die Tür müsste sich jetzt sofort schließen. Tür öffnen, bis die Feststellposition erreicht ist, und dort belassen.
3. Das System sollte in häufigen Abständen getestet werden. Es wird empfohlen, Schritt 2 alle 90 Tage zu wiederholen.



SCHALTPLAN MIT ANSCHLUSSBELEGUNG - POLARITÄT UNWICHTIG



EINSTELLUNG DER FESTSTELLKRAFT

Zum Erhöhen der Feststellkraft die Einstellschraube für die Feststellkraft (siehe Abb. oben) mit dem Inbusschlüssel (im Schraubenpack) im Uhrzeigersinn drehen. Zum Verringern der Feststellkraft Einstellschraube gegen den Uhrzeigersinn drehen. Maximal 4 Umdrehungen.