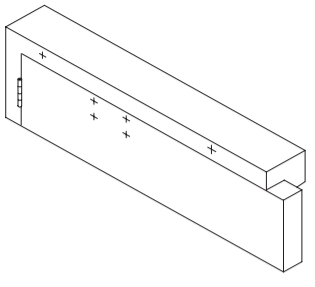
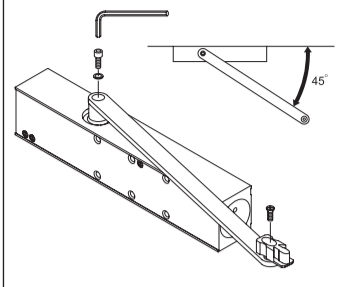
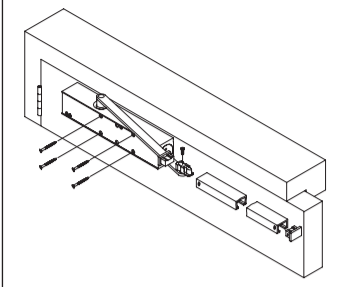
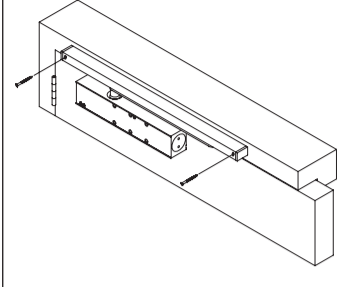
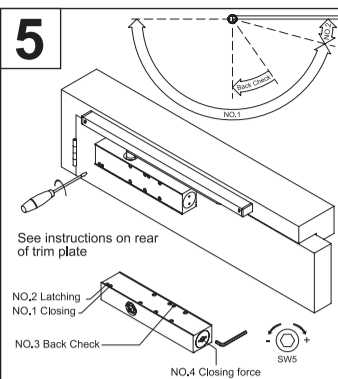
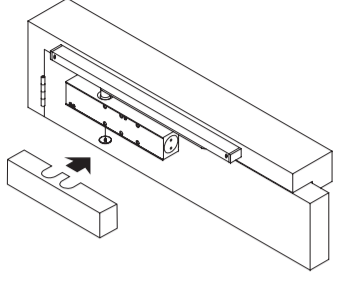


EN 2~4 TRACK CLOSER

Force 2 à 4 Ferme porte à bras glissière

1		2		3		4		5		6	
1 Prepare fixing holes in door and frame (use template)		2 Assemble arm to body and secure with bolt provided. Secure slider onto arm assembly with bolt provided.		3 Install closer assembly to door using screws provided. Feed track over slider and insert arm caps.		4 Push track and arm towards frame and secure in position (2 screws).		5 Adjust closing speed (1) and latch speed (2) and back check (3). When adjusting please note there is a MAXIMUM of 2 turns.		6 Fit cover.	
7 Maintenance (Quarterly)						8 Warning					
Check door closer closes the door correctly and fixing screws are tight. Apply light oil to arm knuckle joint and door hinges.						Door closer power #1&2 and those fitted with mechanical hold open devices must not be installed on fire / smoke doors.					

Français #2~4 (Freinage à l'ouverture)					
1	Préparez les trous de fixation dans la porte et l'encadrement de la porte en vous aidant des instructions et du modèle de fixation.	2	Assemblez le bras et le dispositif et fixez-les avec le boulon fourni. Attachez la glissière au bras avec le boulon fourni.	3	Installez le dispositif de fermeture sur la porte à l'aide des vis fournies. Placez le rail sur la glissière et insérez les éléments de protection du bras.
4	Poussez le rail et le bras vers l'encadrement et fixez-les dans cette position.	5	Régler le ferme porte à la force qui correspond à la largeur ou au poids de la porte (voir tableau page 2) le ferme porte est réglé à la force 3 le réglage se fait à l'aide de la vis N°4 Réglage en Force 1 ou 2 : Dévisser du nombre de tours indiqué dans le tableau Réglage en Force 4 : Visser du nombre de tours indiqué dans le tableau Régler la vitesse de fermeture (vis 1) ; La vitesse de l'à-coup final (vis 2); Freinage à l'ouverture (vis 3) ATTENTION : 2 tours MAXIMUM pour le réglage .	6	Fixez le cache.
7 Maintenance (Tous les trimestres)				8 ATTENTION	
Vérifiez que le dispositif de fermeture de la porte fonctionne correctement et que les vis de fixation soient bien serrées. Huilez légèrement l'articulation du bras et les charnières de la porte.				Le dispositif de fermeture de porte de force 1&2 et tout dispositif équipé d'un mécanisme pour maintenir les portes ouvertes ne doivent en aucun cas être installés sur des portes coupe-feu.	

Deutsch #2~4 (Öffnungsdämpfung)					
1	Führen Sie die Befestigungsbohrungen mit Hilfe der Befestigungsanweisungen und Schablone an der Tür und dem Rahmen aus.	2	Montieren Sie den Arm auf den Körper und sichern Sie das Ganze mit dem dafür vorgesehenen Bolzen. Befestigen Sie den Schieber mit Hilfe des dafür vorgesehenen Bolzens am Arm.	3	Installieren Sie die Schließereinrichtung mit den dafür vorgesehenen Schrauben an der Tür. Führen Sie die Armführung über den Schieber und setzen Sie die Armkappen ein.
4	Drücken Sie die Führung und den Arm an den Rahmen und fixieren Sie beide.	5	Schließgeschwindigkeit (1) und Endschlag (2) einstellen öffnungsdämpfung (3). Beim Einstellen beachten, dass MAXIMAL 2 Umdrehungen möglich sind.	6	Abdeckung montieren.
7 Wartung (vierteljährlich)				8 Warnung	
Überprüfen Sie, ob der Türschließer die Tür richtig schließt und ob die Befestigungsschrauben richtig festgezogen wurden. Tragen Sie auf das Armscharniergelenk und die Türangel Leichtöl auf.				Türschließer mit Leistung Nr. 1&2 und Schließer, die mit mechanischem Verschlussfang ausgestattet sind, dürfen nicht in Feuerschutz- oder Rauchschutztüren eingebaut werden.	

Italiano #2~4 (Molla idraulica)					
1	Preparare i fori di fissaggio su porta e infisso, seguendo le istruzioni e la sagoma fornita.	2	Montare il braccio sul corpo e fissarlo con il bullone fornito. Ora fissare la guida di scorrimento sul gruppo del braccio, usando il bullone fornito.	3	Installare il gruppo della chiusura sulla porta, con le viti in dotazione. Inserire la pista sulla guida di scorrimento e inserire le calotte d'estremità sul braccio.
4	Spingere pista e braccio verso l'infisso e fissare in posizione.	5	Regolare la velocità di chiusura (1), la velocità di innesto a scatte (2) e la molla idraulica. Notare che la regolazione prevede un MASSIMO di 2 giri.	6	Posizionare il coperchio.
7 Manutenzione (trimestrale)				8 Avvertenza	
Controllare che la porta si chiuda correttamente e che le viti di fissaggio siano ben strette. Applicare un leggero strato di olio sul giunto a ginocchiera del braccio e sui cardini della porta.				Non installare su porte antincendio/antifumo chiusure di potenza n. 1&2 e chiusure provviste di dispositivi meccanici per fermo in posizione aperta.	

Español N° 2~4 (Back check), limitador de apertura					
1	Preparar los orificios de fijación en la puerta y el marco utilizando la plantilla y las instrucciones de fijación.	2	Monte el brazo en la estructura y fíjelo con el tornillo suministrado. Fije la corredera en la unidad de brazo con el tornillo suministrado.	3	Instale la unidad de dispositivo de cierre en la puerta utilizando los tornillos suministrados. Coloque la guía sobre la corredera e inserte las tapas del brazo.
4	Presione el brazo de guía hacia el marco y fíjelo en su posición.	5	Ajuste la velocidad de cierre (1), la velocidad del sepuro (2) y el limitador de apertura (3). Fíjese bien al ajustarla, porque permite solo un MAXIMO de dos vueltas.	6	Fije la tapa.
7 Mantenimiento (Trimestralmente)				8 Advertencia	
Compruebe que el dispositivo de cierre de la puerta cierre la puerta correctamente y que los tornillos de fijación estén apretados. Aplique aceite ligero a las bisagras de la puerta y a la junta universal del brazo.				Los dispositivos de cierre de puerta con potencia 1 y 2, así como los que están provistos de retenes mecánicos no deben instalarse en puertas de incendios y humos.	

Nederlands #2~4 (Openings demping)					
1	Met behulp van montagehandleiding en sjabloon bevestigingsgaten in deur en deurkozijn maken.	2	De arm op het huis monteren en vastzetten met de bijgeleverde bout. De geleideblok op de arm vastzetten met de bijgeleverde bout.	3	De deursluiser aan de deur bevestigen met de bijgeleverde schroeven. De looprail over de geleideblok schuiven en de sluitkapjes aanbrengen.
4	Looprail en arm tegen het deurkozijn drukken en vastzetten.	5	Regel de sluitsnelheid (1) en de eindslag (2) Openingsdemping (3) NB : Bij het verstellen kunt u maximaal 2 slagen draaien.	6	Bevestig afdekplaatje.
7 Onderhoud (driemaandelijks)				8 Waarschuwing	
Controleer of de deursluiser de deur goed sluit en of de bevestigingsschroeven goed vastzitten. Lichte olie aanbrengen op de scharnierverbinding van de arm en de deurscharnieren.				Deursluiters van het type 1 en 2 en deursluiters op mechanische openhoudsystemen mogen niet op brand-/rookdeuren worden gemonteerd.	

EN 2~4 TRACK CLOSER

#2~4 DEURSLUITER

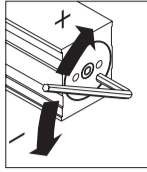
#2~4 INSTALLATION DU BRAS EN FONCTION DE LA CONFIGURATION

#2~4 FUHRUNGSBAHN-TÜRSCHLIEßER

#2~4 FERMAGUIDA

N 2~4 CIERRAPUERTAS

CLOSER POWER	#2 40kg	#3 60kg	#4 80kg	DEURSLUITER	Type 2 40kg	Type 3 60kg	Type 4 80kg
DOOR SIZE	850 MAX	950 MAX	1100 MAX	DEURMAAT	850 MAX	950 MAX	1100 MAX
NUMBER OF TURNS	-6	0	+5	AANTAL SLAGEN	-6	0	+5
FORCE DU DISPOSITIF DE FERMETURE	N°2 40kg	N°3 60kg	N°4 80kg	SCHLIESSERLEISTUNG	Nr.2 40kg	Nr.3 60kg	Nr.4 80kg
LARGEUR DE LA PORTE	850 MAX	950 MAX	1100 MAX	TÜRGRÖSSE	850 MAX	950 MAX	1100 MAX
NOMBRE DE TOURS	-6	0	+5	ANZAHL UMDREHUNGEN	-6	0	+5
POTENZA CHIUSURA	N.2 40kg	N.3 60kg	N.4 80kg	POTENCIA DEL DISPOSITIVO DE CIERRE	N°2 40kg	N°3 60kg	N°4 80kg
DIMENSIONI PORTA	850 MAX	950 MAX	1100 MAX	TAMAÑO DE LA PUERTA	850 MÁX	950 MÁX	1100 MÁX
NUMETO DI GIRI	-6	0	+5	NUMERO DE VUELTAS	-6	0	+5



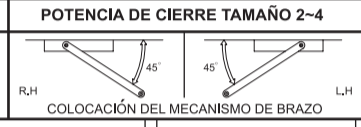
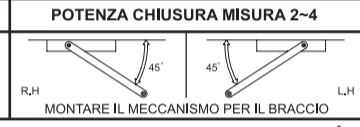
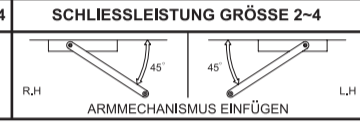
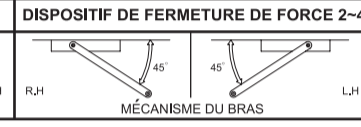
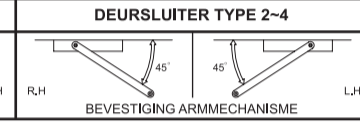
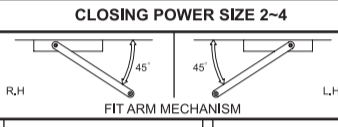
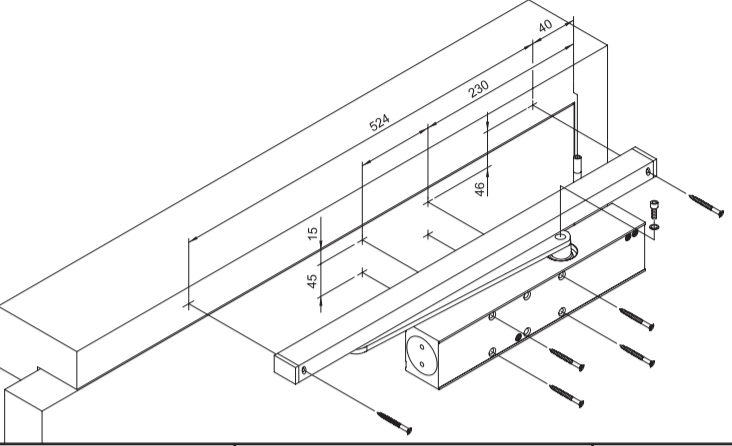
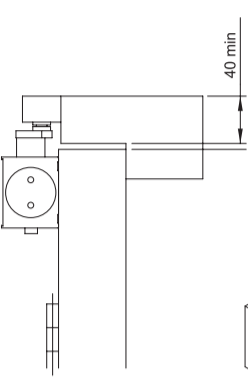
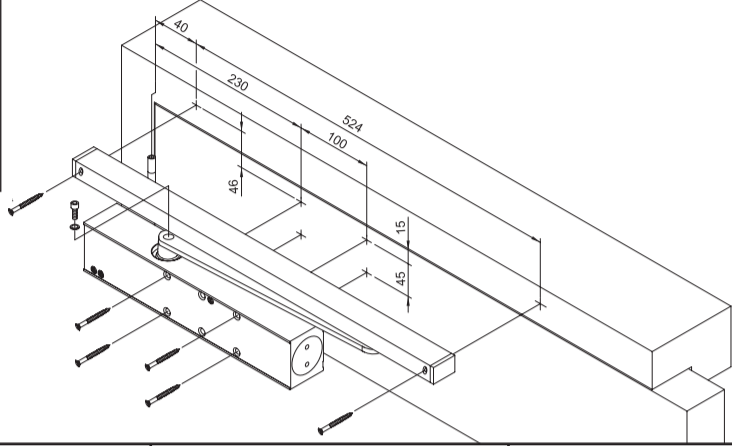
180° Max Opening
Max openingshoek 180°
Ouverture à 180° maximum
180° Maximaler Öffnungswinkel
Apertura max 180°
Apertura máxima de 180°

APPLICATION A - DOOR FIXING - PULL SIDE
ANWENDUNG A - TÜRBESTIGUNG - DRÜCKSEITE

TOEPASSING A - BEVESTIGING AAN DEUR - TREKZIJDJE
APPLICAZIONE A - FISSAGGIO ALLA PORTA - LATO TIRARE

CONFIGURATION A - FIXATION DE LA PORTE - DU CÔTÉ OU L'ON TIRE
APLICACIÓN A - FIJACIÓN DE PUERTA - LADO DE TRACCIÓN

180° Max Opening
Max openingshoek 180°
Ouverture à 180° maximum
180° Maximaler Öffnungswinkel
Apertura max 180°
Apertura máxima de 180°



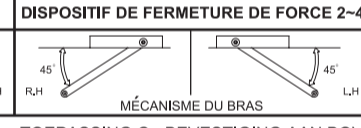
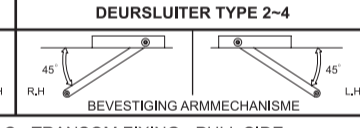
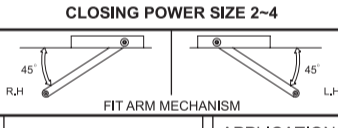
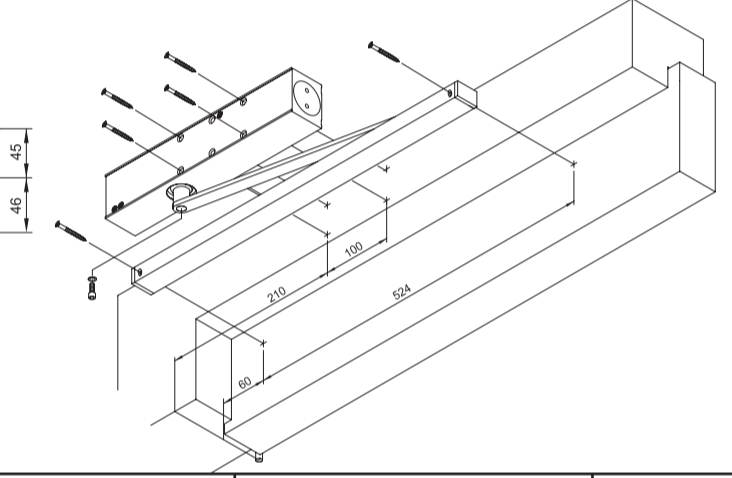
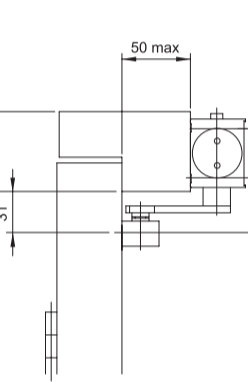
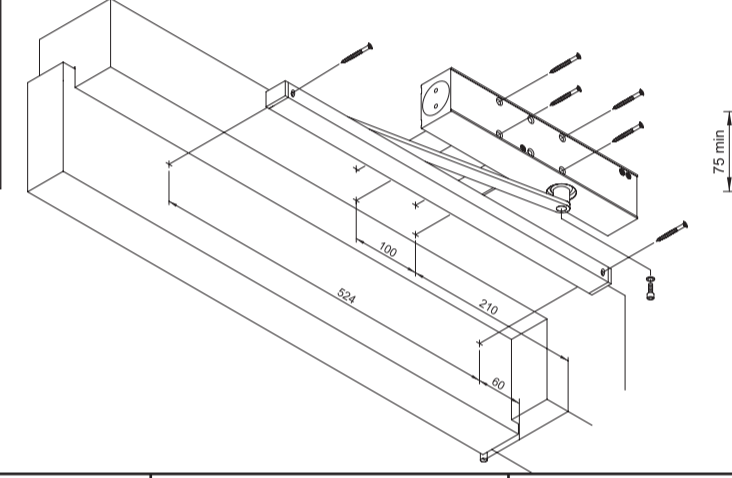
120° Max Opening
Max openingshoek 120°
Ouverture à 120° maximum
120° Maximaler Öffnungswinkel
Apertura max 120°
Apertura máxima de 120°

APPLICATION B - TRANSOM FIXING - PUSH SIDE
ANWENDUNG B - QUERTRÄGERBEFESTIGUNG - DRÜCKSEITE

TOEPASSING B - BEVESTIGING AAN BOVENDORPEL - DUWZIJDJE
APPLICAZIONE B - FISSAGGIO AD ARCHITRAVE - LATO SPINGERE

CONFIGURATION B - FIXATION DU LINTEAU - DU CÔTÉ OU L'ON Pousse
APLICACIÓN B - FIJACIÓN DE MONTANTE - LADO DE EMPUJE

120° Max Opening
Max openingshoek 120°
Ouverture à 120° maximum
120° Maximaler Öffnungswinkel
Apertura max 120°
Apertura máxima de 120°



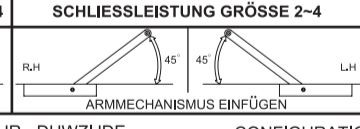
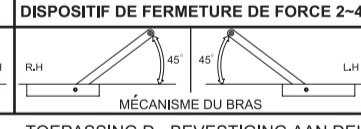
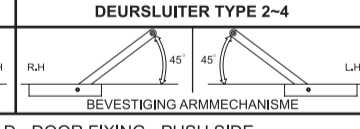
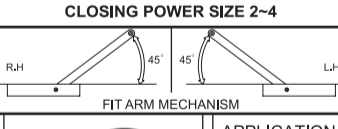
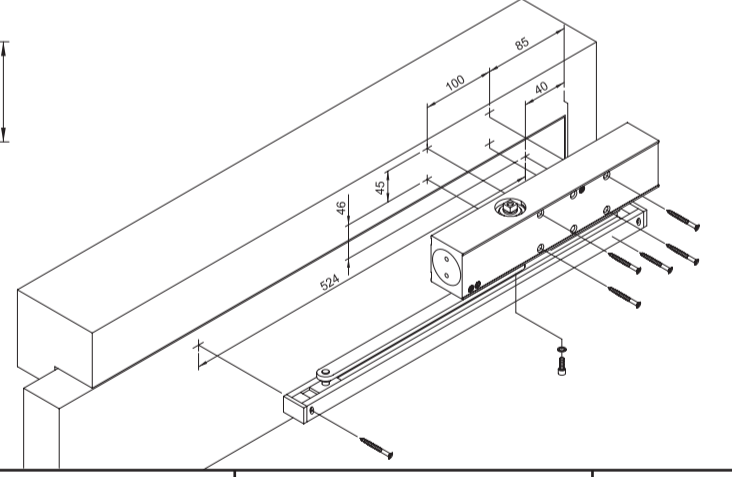
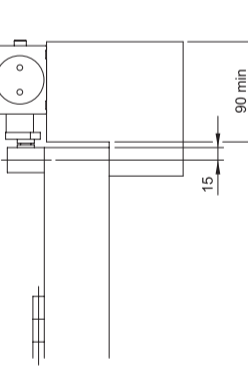
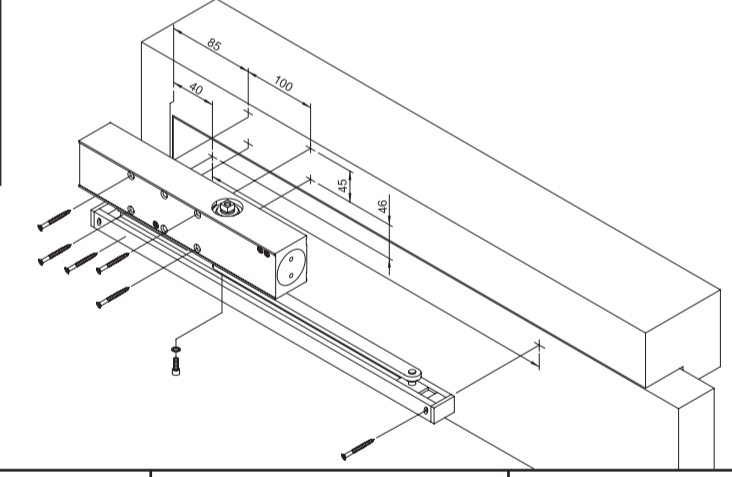
180° Max Opening
Max openingshoek 180°
Ouverture à 180° maximum
180° Maximaler Öffnungswinkel
Apertura max 180°
Apertura máxima de 180°

APPLICATION C - TRANSOM FIXING - PULL SIDE
ANWENDUNG C - QUERTRÄGERBEFESTIGUNG - ZIEHSEITE

TOEPASSING C - BEVESTIGING AAN BOVENDORPEL - TREKZIJDJE
APPLICAZIONE C - FISSAGGIO AD ARCHITRAVE - LATO TIRARE

CONFIGURATION C - FIXATION DU LINTEAU - DU CÔTÉ OU L'ON TIRE
APLICACIÓN C - FIJACIÓN DE MONTANTE - LADO DE TRACCIÓN

180° Max Opening
Max openingshoek 180°
Ouverture à 180° maximum
180° Maximaler Öffnungswinkel
Apertura max 180°
Apertura máxima de 180°



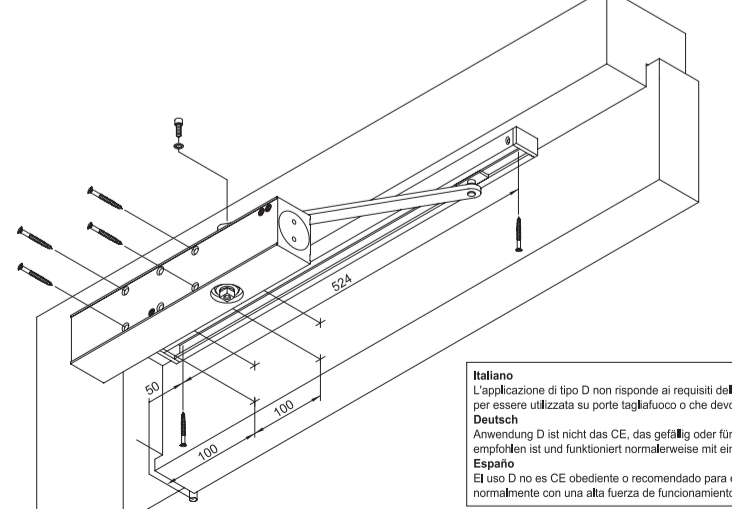
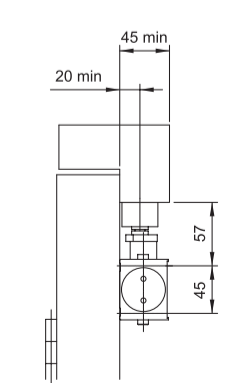
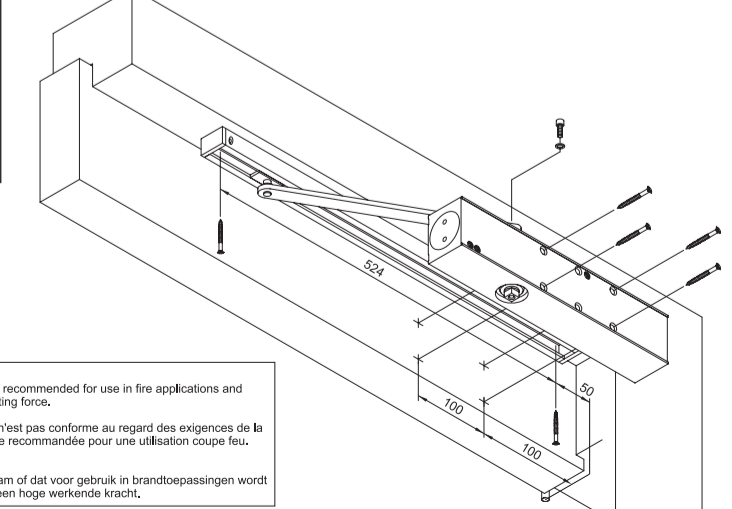
120° Max Opening
Max openingshoek 120°
Ouverture à 120° maximum
120° Maximaler Öffnungswinkel
Apertura max 120°
Apertura máxima de 120°

APPLICATION D - DOOR FIXING - PUSH SIDE
ANWENDUNG D - TÜRBESTIGUNG - DRÜCKSEITE

TOEPASSING D - BEVESTIGING AAN DEUR - DUWZIJDJE
APPLICAZIONE D - FISSAGGIO A PORTA - LATO SPINGERE

CONFIGURATION D - FIXATION DE LA PORTE - DU CÔTÉ OU L'ON Pousse
APLICACIÓN D - FIJACIÓN DE PUERTA - LADO DE EMPUJE

120° Max Opening
Max openingshoek 120°
Ouverture à 120° maximum
120° Maximaler Öffnungswinkel
Apertura max 120°
Apertura máxima de 120°



English
Application D is not CE compliant or recommended for use in fire applications and normally operates with a high operating force.
Français
La configuration de pose du type D n'est pas conforme au regard des exigences de la marque CE et donc, ne peut pas être recommandée pour une utilisation coupe feu. (Force d'ouverture trop importante)
Nederlands
De toepassing D is geen CE volgzzaam of dat voor gebruik in brandtoepassingen wordt geadviseerd en werkt normaal met een hoge werkende kracht.

Italiano
L'applicazione di tipo D non risponde ai requisiti della norma CE e quindi non raccomandata per essere utilizzata su porte tagliafuoco o che devono essere aperte con forze elevate.
Deutsch
Anwendung D ist nicht das CE, das gefällig oder für Gebrauch in den Feueranwendungen empfohlen ist und funktioniert normalerweise mit einer hohen Bedienkraft.
Español
El uso D no es CE obediente o recomendado para el uso en usos del fuego y no funciona normalmente con una alta fuerza de funcionamiento.

